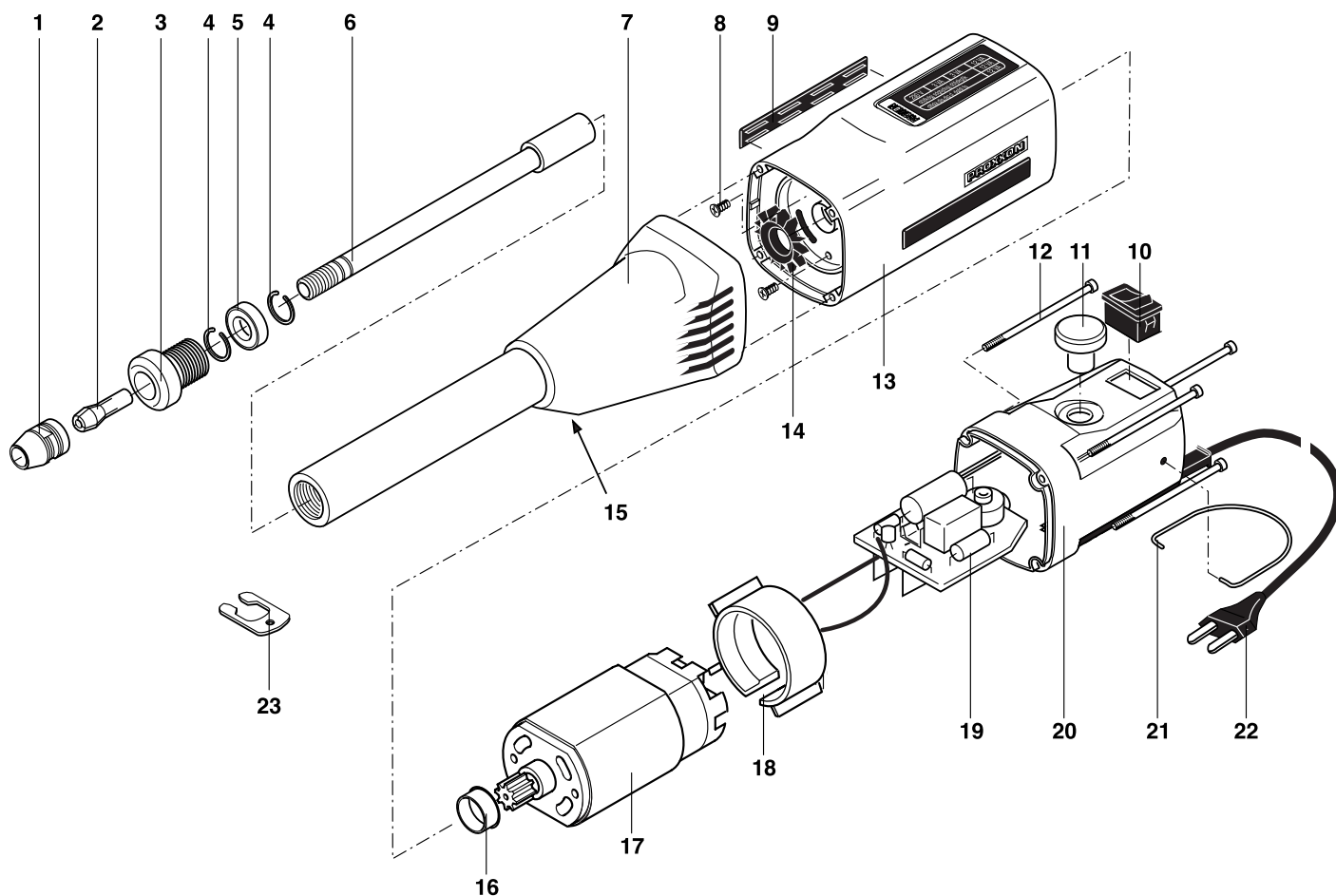


Ersatzteilbild



Ersatzteilliste

Ersatzteile bitte schriftlich beim PROXXON Zentralservice bestellen
(Adresse auf der Rückseite der Anleitung)

PROXXON Langhalswinkelschleifer LB/E

ET - Nr.:	Benennung	ET - Nr.:	Benennung
28485 - 1	Überwurfmutter	28485 - 13	Motorgehäuse inkl. Schutzleiste
28485 - 2	Spannzange (Zubehör)	28485 - 14	Lüfter
28485 - 3	Gehäusemutter	28485 - 15	Arretierknopf
28485 - 4	Sicherungsring	28485 - 16	Zentrierring
28485 - 5	Kugellager	28485 - 17	Motor inkl. Ritzel
28485 - 6	Welle	28485 - 18	Stützring
28485 - 7	Gehäuse Vorderteil mit Arretierknopf	28485 - 19	Regelung
28485 - 8	Motorbefestigungsschrauben	28485 - 20	Hintere Gehäusekappe
28485 - 9	Schutzleiste, lose	28485 - 21	Gerätebügel
28485 - 10	Schalter	28485 - 22	Netzleitung inkl. Stecker und Tülle
28485 - 11	Regelknopf	28485 - 23	Schlüssel
28485 - 12	Gehäuseschraube	28485 - 99	Bedienungsanleitung incl. Sicherheitshinweisen